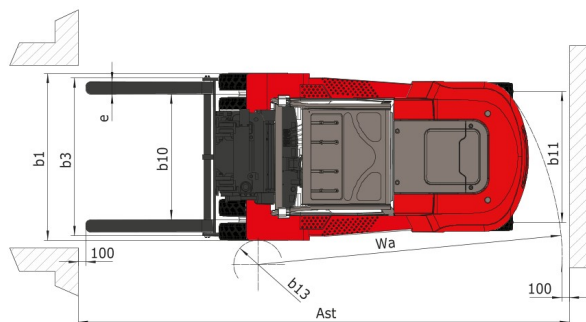
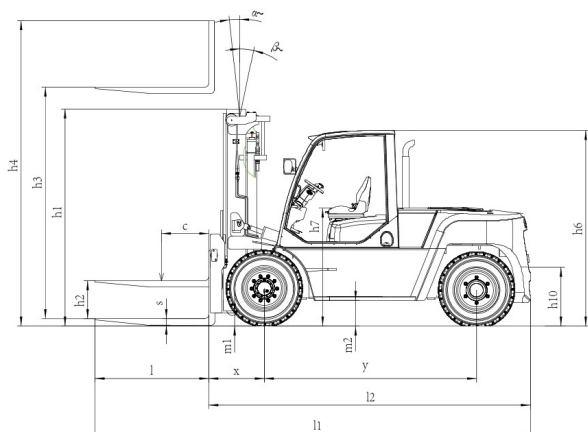


Fiche technique

MI 80 D

Chariots Elévateurs

Spécifications		Métrique
1.1	Fabricant	Manitou
1.2	Modèle	MI 80 D
1.3	Type de traction	Diesel
1.4	Type de conduite	Assise
1.5	Q - Capacité nominale	8000 kg
1.6	c - Centre de gravité de la charge	600 mm
1.8	x - Distance de la face d'appui de la charge au centre de l'essieu arrière	700 mm
1.9	y - Empattement	2500 mm
Poids		
2.1	Poids du chariot en ordre de fonctionnement	11790 kg
2.2	Poids en charge sur essieu avant/arrière	17670 kg / 2120 kg
2.3	Poids à vide sur essieu avant/arrière	4870 kg / 6920 kg
Roues		
3.1	Équipement roues : bandage (V), PPS (SE), pneumatique gonflable (L)	mft_Inflatable
3.5	Nombre de roues avant	4x / 2
3.6	b10 - Voie avant	1.63 mm
3.7	b11 - Voie arrière	1.70 mm
Dimensions		
4.2	h1 - Hauteur mât baissé	2700 mm
4.3	h2 - Levée libre	200 mm
4.4	h3 - Hauteur de levée (mât Duplex)	3000 mm
4.5	h4 - Hauteur mât déployé	4210 mm
4.7	h6 - Hauteur du protège conducteur (cabine)	2580 mm
4.8	h7 - Hauteur du siège	1505 mm
4.12	h10 - Hauteur d'attelage	505 mm
4.19	l1 - Longueur totale	5395 mm
4.20	l2 - Longueur jusqu'au talon des fourches	3895 mm
4.21	b1 - Largeur totale (hors tout) - Monte roues simples/roues jumelées	2165 mm / -
4.22	e / s / l - Dimensions des fourches	1520 x 160 x 75
4.23	Tablier porte-fourche suivant norme DIN 15173 A/B	FEM 4A
4.24	b3 - Largeur du tablier porte-fourches	2040 mm
4.31	m1 - Garde au sol sous le mât	185 mm
4.33	Ast - Largeur d'allée pour palette 1000 x 1200 en travers	5640 mm
4.34	Ast - Largeur d'allée pour palette 800 x 1200 en longueur	5780 mm
4.35	Wa - Rayon de giration	3630 mm
4.36	b13 - Rayon de giration intérieur	1330 mm
Performances		
5.1	Vitesse de translation en charge / à vide	28 km/h / 32 km/h
5.2	Vitesse d'élévation en charge / à vide	0.41 m/s / 0.44 m/s
5.3	Vitesse de descente en charge / à vide	0.45 m/s / 0.36 m/s
5.5	Force traction nominale en charge / à vide	7200 daN / -
5.7	Rampe en charge / à vide	44 % / 44 %
5.10	Frein de service	Hydrauliques
Moteur		
7.1	Fabricant moteur / Type	Deutz - TCD 3.6 L4 / Stage IV / Tier 4 Final
7.2	Puissance utile	85 kW
7.4	Nombre de pistons / Cylindrée	4 / 4500 cm ³
Divers		
8.2	Pression hydraulique de service pour accessoire	195 bar
8.3	Débit d'huile pour accessoire	180 l/min
8.4	Niveau sonore moyen à l'oreille du cariste mesuré/garanti	85 dB(A)



Caractéristiques des mâts et capacités résiduelles

Duplex Visibilité Totale		FVD 30	FVD 33	FVD 36	FVD 40	FVD 45	FVD 50
Hauteur de levée	mm	3000	3300	3600	4000	4500	5000
Hauteur mât baissé	mm	2700	2850	3000	3200	3500	3750
Levée libre	mm	200	200	200	200	200	200
Hauteur mât déployé	mm	4120	4510	4810	5210	5710	6210
Capacité résiduelle sans accessoire (Abaque industriel)	kg	8000	8000	8000	8000	8000	8000
Capacité résiduelle avec TDL intégré (Abaque Industriel)	kg	7600	7600	7600	7600	7600	7600
Inclinaison du mât avant/arrière	°	6 / 12	6 / 12	6 / 12	6 / 12	6 / 6	6 / 6

Triplex Levée Libre		FLT 45	FLT 48	FLT 50	FLT 55	FLT 60
Hauteur de levée	mm	4500	4800	5000	5500	6000
Hauteur mât baissé	mm	2750	2850	2950	3100	3250
Levée libre	mm	1485	1585	1600	1800	1985
Hauteur mât déployé	mm	5775	6075	6360	6810	7275
Capacité résiduelle sans accessoire (Abaque industriel)	kg	7000	7000	6500	6100	5600
Capacité résiduelle avec TDL intégré (Abaque Industriel)	kg	6600	6600	6100	5700	5200
Inclinaison du mât avant/arrière	°	6 / 6	6 / 6	6 / 6	3 / 6	3 / 6



Siège Social
430 rue de l'Aubinière - 44150 Ancenis Cedex - France
Tel: +33(0)2 40 09 10 11 - Fax: +33 (0)2 40 09 10 97
www.manitou.com



Cette publication présente le descriptif des versions et possibilités de configuration des produits Manitou qui peuvent différer en équipement. Les équipements présentés dans cette brochure peuvent être de série, en option, ou non disponibles suivant les versions. Manitou se réserve le droit, à tout moment et sans préavis, de modifier les spécifications décrites et représentées. Les spécifications portées n'engagent pas le constructeur. Pour plus de détails, contactez votre concessionnaire Manitou. Document non contractuel. Présentation des produits non contractuelle. List des spécifications non exhaustive. Les logos ainsi que l'identité visuelle de l'entreprise sont la propriété de Manitou et ne peuvent être utilisés sans autorisation. Tous droits réservés. Les photos et schémas contenus dans la présente brochure ne sont fournis qu'à des fins de consultation et à titre indicatif.

MANITOU BF SA - Société anonyme à conseil d'administration - Capital social : 39 547 824 euros - 857 802 508 RCS Nantes