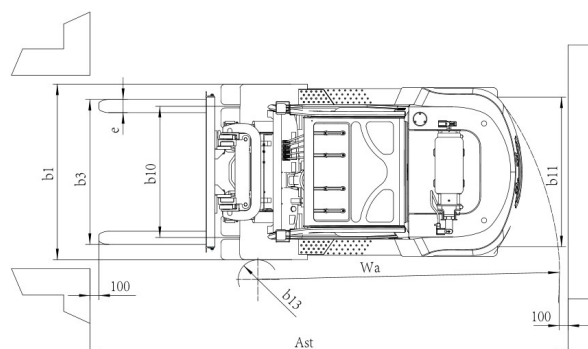
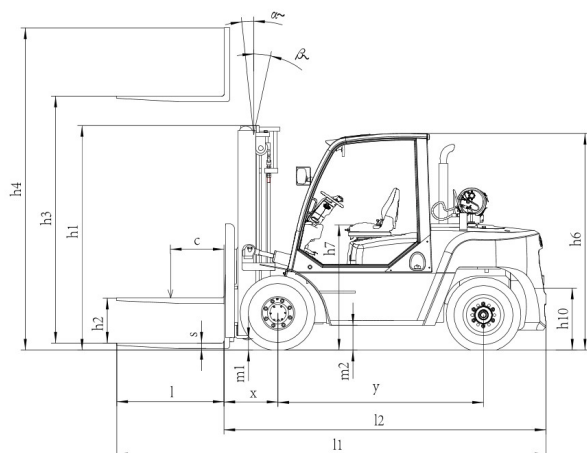


Fiche technique

MI 70 G

Chariots Elévateurs

Spécifications		Métrique
1.1	Fabricant	Manitou
1.2	Modèle	MI 70 G
1.3	Type de traction	Gaz GPL
1.4	Type de conduite	Assise
1.5	Q - Capacité nominale	7000 kg
1.6	c - Centre de gravité de la charge	600 mm
1.8	x - Distance de la face d'appui de la charge au centre de l'essieu arrière	603 mm
1.9	y - Empattement	2300 mm
Poids		
2.1	Poids du chariot en ordre de fonctionnement	9595 kg
2.2	Poids en charge sur essieu avant/arrière	14830 kg / 1765 kg
2.3	Poids à vide sur essieu avant/arrière	3910 kg / 5685 kg
Roues		
3.1	Équipement roues : bandage (V), PPS (SE), pneumatique gonflable (L)	Pleins Souples
3.2	Dimensions roues avant	8.25-15-14PR
3.3	Dimensions roues arrière	8.25-15-14PR
3.5	Nombre de roues avant	4x / 2
3.6	b10 - Voie avant	1.49 mm
3.7	b11 - Voie arrière	1.70 mm
Dimensions		
4.1	α / β - Inclinaison du mât AV/AR	6° / 12°
4.2	h1 - Hauteur mât baissé	2500 mm
4.3	h2 - Levée libre	160 mm
4.4	h3 - Hauteur de levée (mât Duplex)	3000 mm
4.5	h4 - Hauteur mât déployé	4420 mm
4.7	h6 - Hauteur du protège conducteur (cabine)	2430 mm
4.8	h7 - Hauteur du siège	1350 mm
4.12	h10 - Hauteur d'attelage	430 mm
4.19	l1 - Longueur totale	4804 mm
4.20	l2 - Longueur jusqu'au talon des fourches	3600 mm
4.21	b1 - Largeur totale (hors tout) - Monte roues simples/roues jumelées	1990 mm / -
4.22	e / s / l - Dimensions des fourches	1220 x 150 x 65
4.23	Tablier porte-fourche suivant norme DIN 15173 A/B	FEM4A
4.24	b3 - Largeur du tablier porte-fourches	1700 mm
4.31	m1 - Garde au sol sous le mât	190 mm
4.33	Ast - Largeur d'allée pour palette 1000 x 1200 en travers	5262 mm
4.34	Ast - Largeur d'allée pour palette 800 x 1200 en longueur	5397 mm
4.35	Wa - Rayon de giration	3350 mm
4.36	b13 - Rayon de giration intérieur	1222 mm
Performances		
5.1	Vitesse de translation en charge / à vide	27 km/h / 31 km/h
5.2	Vitesse d'élévation en charge / à vide	0.43 m/s / 0.46 m/s
5.3	Vitesse de descente en charge / à vide	0.48 m/s / 0.42 m/s
5.5	Force traction nominale en charge / à vide	5900 daN / 2750 daN
5.7	Rampe en charge / à vide	27 % / 27 %
5.10	Frein de service	Hydrauliques
Moteur		
7.1	Fabricant moteur / Type	PSI / 3A
7.2	Puissance utile	74 kW
7.4	Nombre de pistons / Cylindrée	6 / 4300 cm ³
Divers		
8.2	Pression hydraulique de service pour accessoire	195 bar
8.3	Débit d'huile pour accessoire	120 l/min
	Accélération pondérée moyenne sur le corps du conducteur (norme NF EN 13059)	0.90 m/s ²

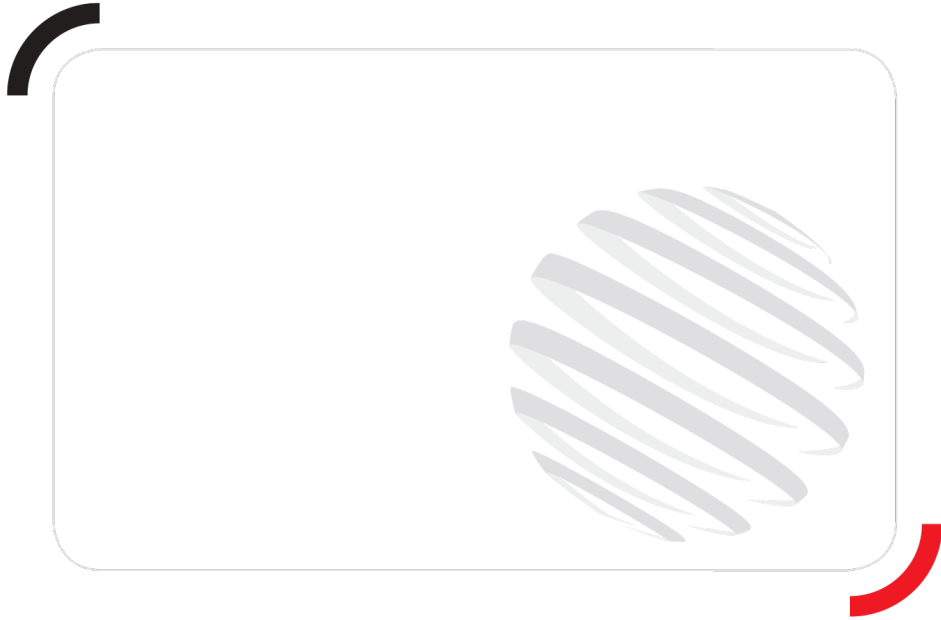


Caractéristiques des mâts et capacités résiduelles

Duplex Visibilité Totale		FVD 30	FVD 33	FVD 36	FVD 40	FVD 45	FVD 50
Hauteur de levée	mm	3000	3300	3600	4000	4500	5000
Hauteur mât baissé	mm	2500	2650	2800	3000	3300	3550
Levée libre	mm	160	160	160	160	160	160
Hauteur mât déployé	mm	4167	4467	4767	5167	5667	6167
Capacité résiduelle sans accessoire (Abaque industriel)	kg	7000	7000	7000	7000	7000	7000
Capacité résiduelle avec TDL intégré (Abaque Industriel)	kg	6500	6500	6500	6500	6500	6500
Inclinaison du mât avant/arrière	°	6 / 12	6 / 12	6 / 12	6 / 12	6 / 6	6 / 6

Duplex Levée Libre		FLD 30	FLD 33	FLD 36	FLD 40
Hauteur de levée	mm	3000	3300	3600	4000
Hauteur mât baissé	mm	2450	2600	2750	2950
Levée libre	mm	1335	1485	1635	1835
Hauteur mât déployé	mm	4115	4415	4715	5115
Capacité résiduelle sans accessoire (Abaque industriel)	kg	7000	7000	7000	7000
Capacité résiduelle avec TDL intégré (Abaque Industriel)	kg	6500	6500	6500	6500
Inclinaison du mât avant/arrière	°	6 / 12	6 / 12	6 / 12	6 / 12

Triplex Levée Libre		FLT 45	FLT 48	FLT 50	FLT 55	FLT 60
Hauteur de levée	mm	4500	4800	5000	5500	6000
Hauteur mât baissé	mm	2725	2825	2875	3075	3225
Levée libre	mm	1500	1600	1672	1800	2000
Hauteur mât déployé	mm	5735	6035	6213	6785	7235
Capacité résiduelle sans accessoire (Abaque industriel)	kg	6400	6300	6300	6100	5500
Capacité résiduelle avec TDL intégré (Abaque Industriel)	kg	5900	5800	5800	5600	5000
Inclinaison du mât avant/arrière	°	6 / 6	6 / 6	6 / 6	3 / 6	3 / 6



Siège Social
430 rue de l'Aubinière - 44150 Ancenis Cedex - France
Tel: +33(0)2 40 09 10 11 - Fax: +33 (0)2 40 09 10 97
www.manitou.com



Cette publication présente le descriptif des versions et possibilités de configuration des produits Manitou qui peuvent différer en équipement. Les équipements présentés dans cette brochure peuvent être de série, en option, ou non disponibles suivant les versions. Manitou se réserve le droit, à tout moment et sans préavis, de modifier les spécifications décrites et représentées. Les spécifications portées n'engagent pas le constructeur. Pour plus de détails, contactez votre concessionnaire Manitou. Document non contractuel. Présentation des produits non contractuelle. List des spécifications non exhaustive. Les logos ainsi que l'identité visuelle de l'entreprise sont la propriété de Manitou et ne peuvent être utilisés sans autorisation. Tous droits réservés. Les photos et schémas contenus dans la présente brochure ne sont fournis qu'à des fins de consultation et à titre indicatif.

MANITOU BF SA - Société anonyme à conseil d'administration - Capital social : 39 547 824 euros - 857 802 508 RCS Nantes