

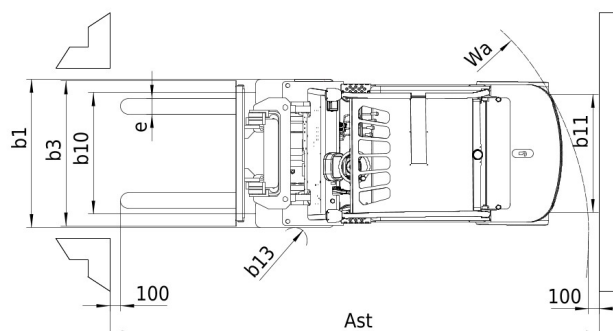
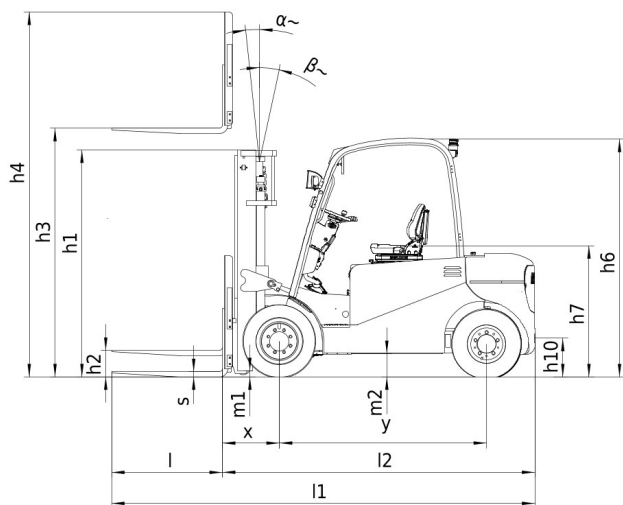
Fiche technique

ME 445

Chariots Elévateurs



Spécifications		Métrique
1.1	Fabricant	Manitou
1.2	Modèle	ME 445
1.3	Type de traction	Électrique
1.4	Type de conduite	Assise
1.5	Q - Capacité nominale	4500 kg
1.6	c - Centre de gravité de la charge	500 mm
1.8	x - Distance de la face d'appui de la charge au centre de l'essieu arrière	550 mm
1.9	y - Empattement	2000 mm
Poids		
2.1	Poids du chariot en ordre de fonctionnement	6799 kg
2.2	Poids en charge sur essieu avant/arrière	9950 kg / 1350 kg
2.3	Poids à vide sur essieu avant/arrière	2850 kg / 3950 kg
Roues		
3.1	Équipement roues : bandage (V), PPS (SE), pneumatique gonflable (L)	Pleins Souples
3.5	Nombre de roues avant	2x / 2
3.6	b10 - Voie avant	1.13 mm
3.7	b11 - Voie arrière	1.10 mm
Dimensions		
4.1	α / β - Inclinaison du mât AV/AR	6 ° / 12 °
4.2	h1 - Hauteur mât baissé	2190 mm
4.3	h2 - Levée libre	150 mm
4.4	h3 - Hauteur de levée (mât Duplex)	3000 mm
4.5	h4 - Hauteur mât déployé	3770 mm
4.7	h6 - Hauteur du protège conducteur (cabine)	2300 mm
4.8	h7 - Hauteur du siège	1240 mm
4.12	h10 - Hauteur d'attelage	460 mm
4.19	l1 - Longueur totale	4170 mm
4.20	l2 - Longueur jusqu'au talon des fourches	3020 mm
4.21	b1 - Largeur totale (hors tout) - Monte roues simples/roues jumelées	1380 mm / -
4.22	e / s / l - Dimensions des fourches	1150 x 150 x 50
4.23	Tablier porte-fourche suivant norme DIN 15173 A/B	FEM3A
4.24	b3 - Largeur du tablier porte-fourches	1100 mm
4.31	m1 - Garde au sol sous le mât	110 mm
4.33	Ast - Largeur d'allée pour palette 1000 x 1200 en travers	4470 mm
4.34	Ast - Largeur d'allée pour palette 800 x 1200 en longueur	4670 mm
4.35	Wa - Rayon de giration	2720 mm
4.36	b13 - Rayon de giration intérieur	805 mm
Performances		
5.1	Vitesse de translation en charge / à vide	13.50 km/h / 14 km/h
5.2	Vitesse d'élévation en charge / à vide	0.26 m/s / 0.40 m/s
5.3	Vitesse de descente en charge / à vide	0.50 m/s / 0.30 m/s
5.5	Force traction nominale en charge / à vide	2600 daN / 2000 daN
5.7	Rampe en charge / à vide	15 % / 16 %
5.10	Frein de service	Hydrauliques
Moteur		
6.1	Puissance moteur translation	16.60 kW
6.2	Puissance moteur élévation	25.40 kW
6.3	Dimension bac à batterie en accord avec DIN 43531/35/36, A, B, C, no	DIN43536 A
6.4	Tension batterie / capacité	80 V / 700 Ah
7.2	Puissance utile	25.40 kW
Divers		
8.1	Type d'unité motrice	Électronique
8.3	Débit d'huile pour accessoire	65 l/min
8.4	Niveau sonore moyen à l'oreille du cariste mesuré/garanti	78 dB(A)

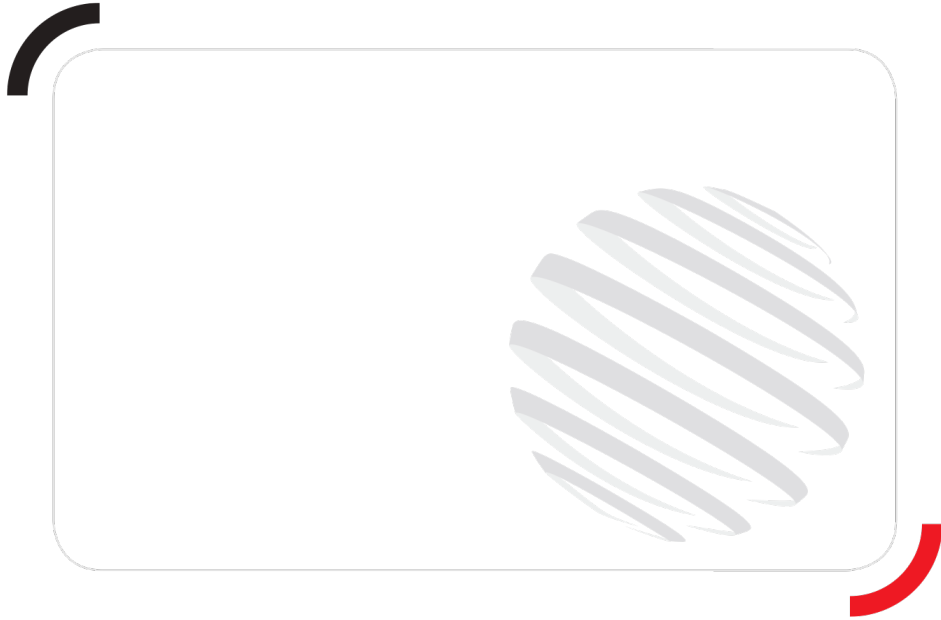


Caractéristiques des mâts et capacités résiduelles

Duplex Visibilité Totale		FVD30	FVD33	FVD35	FVD40	FVD43	FVD45	FVD48	FVD50
Hauteur de levée	mm	3000	3300	3500	4000	4300	4500	4800	5000
Hauteur mât baissé	mm	2190	2340	2440	2740	2900	3010	3180	3290
Levée libre	mm	150	150	150	150	150	150	150	150
Hauteur mât déployé	mm	3770	4070	4270	4770	5070	5270	5570	5770
Capacité résiduelle sans accessoire (Abaque industriel)	kg	4500	4500	4500	4500	4500	4500	4450	4400
Capacité résiduelle avec TDL intégré (Abaque Industriel)	kg	4500	4500	4500	4500	4500	4500	4400	4350
Capacité résiduelle avec TDL rapporté (Abaque Industriel)	kg	3500	4300	4300	4300	4300	4300	4200	4100
Inclinaison du mât avant/arrière	°	6 / 12	6 / 12	6 / 12	6 / 12	6 / 4	6 / 6	6 / 6	6 / 6

Duplex Levée Libre		FLD30	FLD33	FLD40
Hauteur de levée	mm	3000	3300	4000
Hauteur mât baissé	mm	2170	2320	2670
Levée libre	mm	1370	1520	1870
Hauteur mât déployé	mm	3810	4110	4810
Capacité résiduelle sans accessoire (Abaque industriel)	kg	4500	4500	4500
Capacité résiduelle avec TDL intégré (Abaque Industriel)	kg	4500	4500	4500
Capacité résiduelle avec TDL rapporté (Abaque Industriel)	kg	4300	4300	4300
Inclinaison du mât avant/arrière	°	6 / 12	6 / 12	6 / 12

Triplex Levée Libre		FLT40	FLT43	FLT48	FLT50	FLT55	FLT60
Hauteur de levée	mm	4000	4300	4800	5000	5500	6000
Hauteur mât baissé	mm	2020	2120	2280	2350	2520	2730
Levée libre	mm	1220	1320	1480	1550	1710	1930
Hauteur mât déployé	mm	4810	5110	5610	5810	6310	6810
Capacité résiduelle sans accessoire (Abaque industriel)	kg	4350	4250	4200	4100	3800	3700
Capacité résiduelle avec TDL intégré (Abaque Industriel)	kg	4300	4200	4100	3800	3700	3600
Capacité résiduelle avec TDL rapporté (Abaque Industriel)	kg	4100	4000	3900	3600	3500	3400
Inclinaison du mât avant/arrière	°	6 / 12	6 / 6	6 / 6	6 / 6	3 / 6	3 / 6



Siège Social
430 rue de l'Aubinière - 44150 Ancenis Cedex - France
Tel: +33(0)2 40 09 10 11 - Fax: +33 (0)2 40 09 10 97
www.manitou.com



Cette publication présente le descriptif des versions et possibilités de configuration des produits Manitou qui peuvent différer en équipement. Les équipements présentés dans cette brochure peuvent être de série, en option, ou non disponibles suivant les versions. Manitou se réserve le droit, à tout moment et sans préavis, de modifier les spécifications décrites et représentées. Les spécifications portées n'engagent pas le constructeur. Pour plus de détails, contactez votre concessionnaire Manitou. Document non contractuel. Présentation des produits non contractuelle. List des spécifications non exhaustive. Les logos ainsi que l'identité visuelle de l'entreprise sont la propriété de Manitou et ne peuvent être utilisés sans autorisation. Tous droits réservés. Les photos et schémas contenus dans la présente brochure ne sont fournis qu'à des fins de consultation et à titre indicatif.

MANITOU BF SA - Société anonyme à conseil d'administration - Capital social : 39 547 824 euros - 857 802 508 RCS Nantes