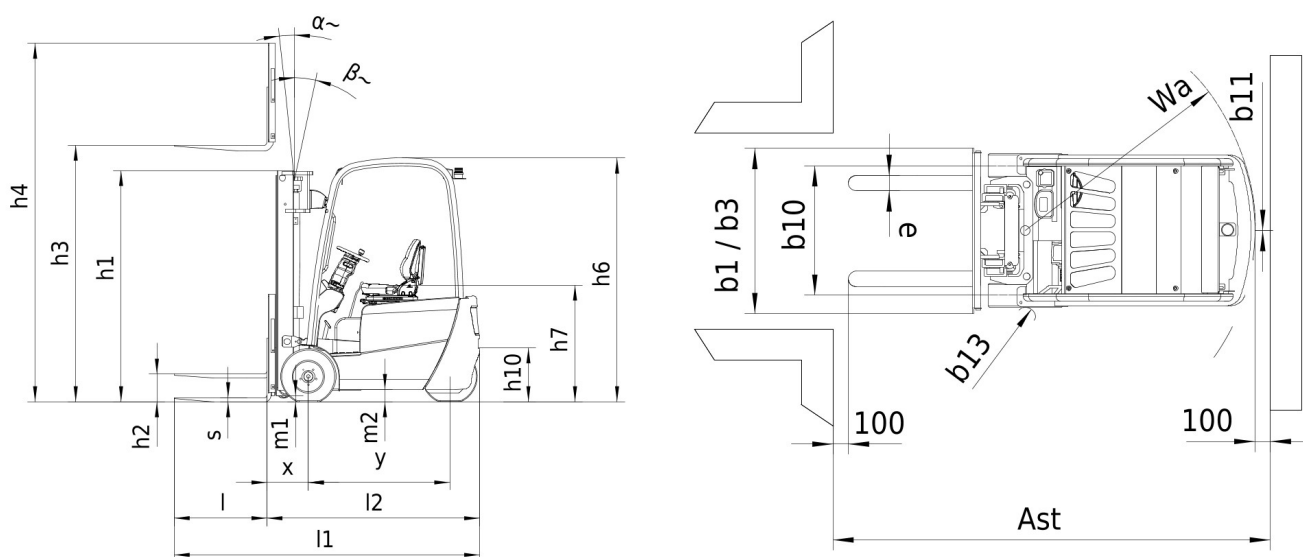


Fiche technique

ME 315C

Chariots Elévateurs

Spécifications		Métrique
1.1	Fabricant	Manitou
1.2	Modèle	ME 315c
1.3	Type de traction	Électrique
1.4	Type de conduite	Assise
1.5	Q - Capacité nominale	1500 kg
1.6	c - Centre de gravité de la charge	500 mm
1.8	x - Distance de la face d'appui de la charge au centre de l'essieu arrière	350 mm
1.9	y - Empattement	1220 mm
Poids		
2.1	Poids du chariot en ordre de fonctionnement	3000 kg
2.2	Poids en charge sur essieu avant/arrière	3835 kg / 545 kg
2.3	Poids à vide sur essieu avant/arrière	1315 kg / 1565 kg
Roues		
3.1	Équipement roues : bandage (V), PPS (SE), pneumatique gonflable (L)	Pleins Souples
3.5	Nombre de roues avant	2 / 1x
3.6	b10 - Voie avant	0.84 m
Dimensions		
4.1	α / β - Inclinaison du mât AV/AR	5 ° / 6 °
4.2	h1 - Hauteur mât baissé	1995 mm
4.3	h2 - Levée libre	135 mm
4.4	h3 - Hauteur de levée (mât Duplex)	3000 mm
4.5	h4 - Hauteur mât déployé	3570 mm
4.7	h6 - Hauteur du protège conducteur (cabine)	2110 mm
4.8	h7 - Hauteur du siège	1020 mm
4.12	h10 - Hauteur d'attelage	500 mm
4.19	l1 - Longueur totale	2640 mm
4.20	l2 - Longueur jusqu'au talon des fourches	1840 mm
4.21	b1 - Largeur totale (hors tout) - Monte roues simples/roues jumelées	990 mm / -
4.22	e / s / l - Dimensions des fourches	1150 x 100 x 35
4.23	Tablier porte-fourche suivant norme DIN 15173 A/B	FEM2A
4.24	b3 - Largeur du tablier porte-fourches	1000 mm
4.31	m1 - Garde au sol sous le mât	100 mm
4.33	Ast - Largeur d'allée pour palette 1000 x 1200 en travers	3180 mm
4.34	Ast - Largeur d'allée pour palette 800 x 1200 en longueur	3310 mm
4.35	Wa - Rayon de giration	1510 mm
Performances		
5.1	Vitesse de translation en charge / à vide	9.50 km/h / 10.50 km/h
5.2	Vitesse d'élévation en charge / à vide	0.22 m/s / 0.33 m/s
5.3	Vitesse de descente en charge / à vide	0.58 m/s / 0.48 m/s
5.5	Force traction nominale en charge / à vide	500 daN / 530 daN
5.7	Rampe en charge / à vide	- / 7 %
5.10	Frein de service	Hydrauliques
Moteur		
6.1	Puissance moteur translation	4 kW
6.2	Puissance moteur élévation	8.60 kW
6.3	Dimension bac à batterie en accord avec DIN 43531/35/36, A, B, C, no	DIN43535 A
6.4	Tension batterie / capacité	24 V / 840 Ah
Divers		
8.1	Type d'unité motrice	Électronique
8.2	Pression hydraulique de service pour accessoire	155 bar
8.3	Débit d'huile pour accessoire	16 l/min
8.4	Niveau sonore moyen à l'oreille du cariste mesuré/garanti	70 dB(A)



Caractéristiques des mâts et capacités résiduelles

Duplex Visibilité Totale		FVD27	FVD30	FVD33	FVD36	FVD40	FVD43	FVD45
Hauteur de levée	mm	2700	3000	3300	3600	4000	4300	4500
Hauteur mât baissé	mm	1830	1995	2150	2300	2550	2710	2820
Levée libre	mm	155	135	135	135	135	135	135
Hauteur mât déployé	mm	3230	3570	3870	4170	4570	4870	5070
Capacité résiduelle sans accessoire (Abaque industriel)	kg	1500	1500	1500	1500	1500	1500	1450
Capacité résiduelle avec TDL intégré (Abaque Industriel)	kg	1500	1500	1500	1500	1500	1500	1450
Capacité résiduelle avec TDL rapporté (Abaque Industriel)	kg	1500	1500	1500	1500	1450	1400	1350
Inclinaison du mât avant/arrière	°	5 / 6	5 / 6	5 / 6	5 / 6	3 / 5	3 / 5	3 / 5

Duplex Levée Libre		FLD27	FLD30	FLD33	FLD36	FLD40
Hauteur de levée	mm	2700	3000	3300	3600	4000
Hauteur mât baissé	mm	1850	1995	2150	2300	2550
Levée libre	mm	1250	1400	1550	1700	1950
Hauteur mât déployé	mm	3310	3610	3910	4210	4610
Capacité résiduelle sans accessoire (Abaque industriel)	kg	1500	1500	1500	1500	1500
Capacité résiduelle avec TDL intégré (Abaque Industriel)	kg	1500	1500	1500	1500	1500
Capacité résiduelle avec TDL rapporté (Abaque Industriel)	kg	1500	1500	1500	1500	1450
Inclinaison du mât avant/arrière	°	5 / 6	5 / 6	5 / 6	5 / 6	3 / 5



Siège Social
430 rue de l'Aubinière - 44150 Ancenis Cedex - France
Tel: +33(0)2 40 09 10 11 - Fax: +33 (0)2 40 09 10 97
www.manitou.com



Cette publication présente le descriptif des versions et possibilités de configuration des produits Manitou qui peuvent différer en équipement. Les équipements présentés dans cette brochure peuvent être de série, en option, ou non disponibles suivant les versions. Manitou se réserve le droit, à tout moment et sans préavis, de modifier les spécifications décrites et représentées. Les spécifications portées n'engagent pas le constructeur. Pour plus de détails, contactez votre concessionnaire Manitou. Document non contractuel. Présentation des produits non contractuelle. List des spécifications non exhaustive. Les logos ainsi que l'identité visuelle de l'entreprise sont la propriété de Manitou et ne peuvent être utilisés sans autorisation. Tous droits réservés. Les photos et schémas contenus dans la présente brochure ne sont fournis qu'à des fins de consultation et à titre indicatif.

MANITOU BF SA - Société anonyme à conseil d'administration - Capital social : 39 547 824 euros - 857 802 508 RCS Nantes