

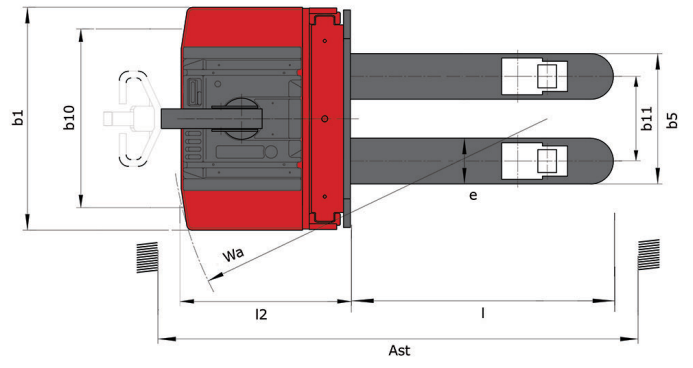
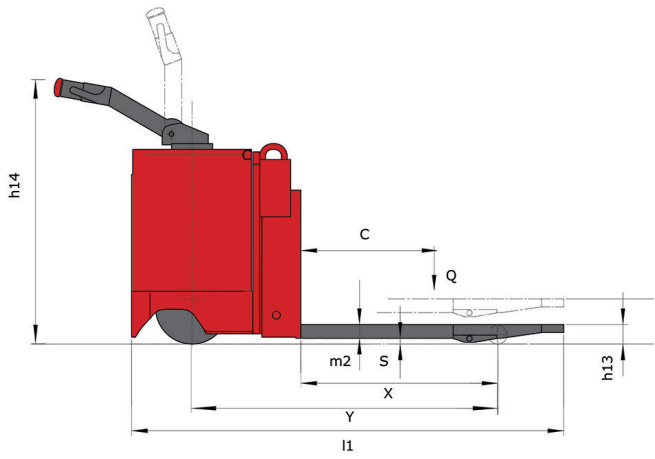
Fiche technique

# EP 740

Matériel de Magasinage



Spécifications		Métrique
1.1	Fabricant	Manitou
1.2	Modèle	EP 740
1.3	Type de traction	Électrique
1.4	Type de conduite	Debout
1.5	Q - Capacité nominale	4000 kg
1.9	y - Empattement	1570 mm
Poids		
2.1	Poids du chariot en ordre de fonctionnement	870 kg
Roues		
3.1	Équipement roues : bandage (V), PPS (SE), pneumatique gonflable (L)	Polyuréthane
3.5	Nombre de roues avant	3 / 4
Dimensions		
4.19	l1 - Longueur totale	1890 mm
4.20	l2 - Longueur jusqu'au talon des fourches	740 mm
4.21	b1 - Largeur totale (hors tout) - Monte roues simples/roues jumelées	975 mm / -
4.34	Ast - Largeur d'allée pour palette 800 x 1200 en longueur	2090 mm
4.35	Wa - Rayon de giration	1640 mm
Performances		
5.1	Vitesse de translation en charge / à vide	5 km/h / 6 km/h
5.7	Rampe en charge / à vide	5 % / 8 %
5.10	Frein de service	Electro-magnétiques
Moteur		
6.4	Tension batterie / capacité	24 V / 315 Ah
7.2	Puissance utile	1.70 kW





Siège Social  
430 rue de l'Aubinière - 44150 Ancenis Cedex - France  
Tel: +33(0)2 40 09 10 11 - Fax: +33 (0)2 40 09 10 97  
[www.manitou.com](http://www.manitou.com)



Cette publication présente le descriptif des versions et possibilités de configuration des produits Manitou qui peuvent différer en équipement. Les équipements présentés dans cette brochure peuvent être de série, en option, ou non disponibles suivant les versions. Manitou se réserve le droit, à tout moment et sans préavis, de modifier les spécifications décrites et représentées. Les spécifications portées n'engagent pas le constructeur. Pour plus de détails, contactez votre concessionnaire Manitou. Document non contractuel. Présentation des produits non contractuelle. List des spécifications non exhaustive. Les logos ainsi que l'identité visuelle de l'entreprise sont la propriété de Manitou et ne peuvent être utilisés sans autorisation. Tous droits réservés. Les photos et schémas contenus dans la présente brochure ne sont fournis qu'à des fins de consultation et à titre indicatif.

MANITOU BF SA - Société anonyme à conseil d'administration - Capital social : 39 547 824 euros - 857 802 508 RCS Nantes